



РЕГУЛЯТОР ДАВЛЕНИЯ ПРЯМОГО ДЕЙСТВИЯ ТИП ZSN 3

ПРИМЕНЕНИЕ:

Регуляторы предназначены для регулировки давления перед технологической установкой соединенных с входом клапана регулятора. Применяются в теплоснабжении, промышленных процессах, для холодной и горячей воды, водяного пара, воздуха и негорючих газов. Применение других сред требует согласования с производителем.

КОНСТРУКЦИЯ:

Регулятор состоит из трёх главных элементов, соединенных разъединением, главных систем: клапана (01), сервомотора (02) и задатчика (03). Клапан регулятора, односедельный с разгруженной тарелкой. Присоединения корпуса клапана фланцевое с уплотнением согласно:

PN-EN 1092-1:2006 а также PN-EN 1092-2:1999 для PN10; 16; 25; 40
PN-EN 1759-1:2005 для CL 150; CL 300

Строительная длина согласно:

PN-EN 60534-3-1:2000 - ряд 1 – для PN10; 16; 25; 40;
ряд 37 - для CL150; ряд 38 - для CL300

Плотность закрытия клапана - пузырчатая (VI кл. согл. PN-EN 60534-4) - седло „плотное” - PTFE или VMQ (ECOSIL).
Мембранный сервомотор (с активной поверхностью мембраны 80 см²) с крышками стянутыми обоймой или сервомотор (с активной поверхностью мембраны 160 см²) с крышками соединёнными болтами.

Задатчик давления состоит из комбинации трёх сжатых пружин, -закрепленных соосно с клапаном и сервомотором.

ИСПОЛНЕНИЕ:

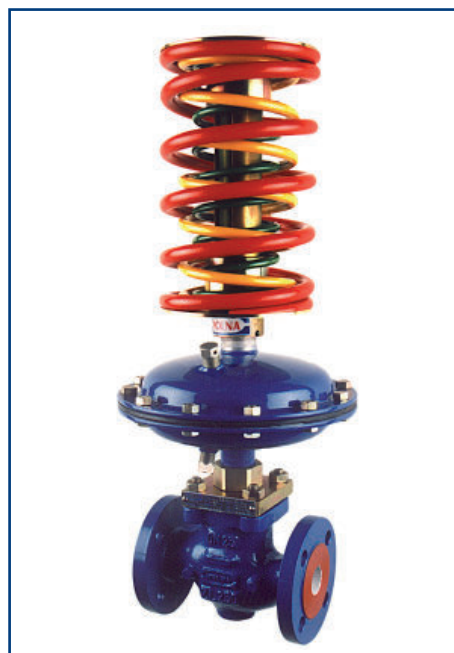
По коррозионной стойкости деталей сервомотора:

- стандартное исполнение (ZSN 3.1) - углеродистая сталь с защитным покрытием,
- специальное исполнение (ZSN 3.2) - кислотостойкая сталь.

ПРИНЦИП ДЕЙСТВИЯ:

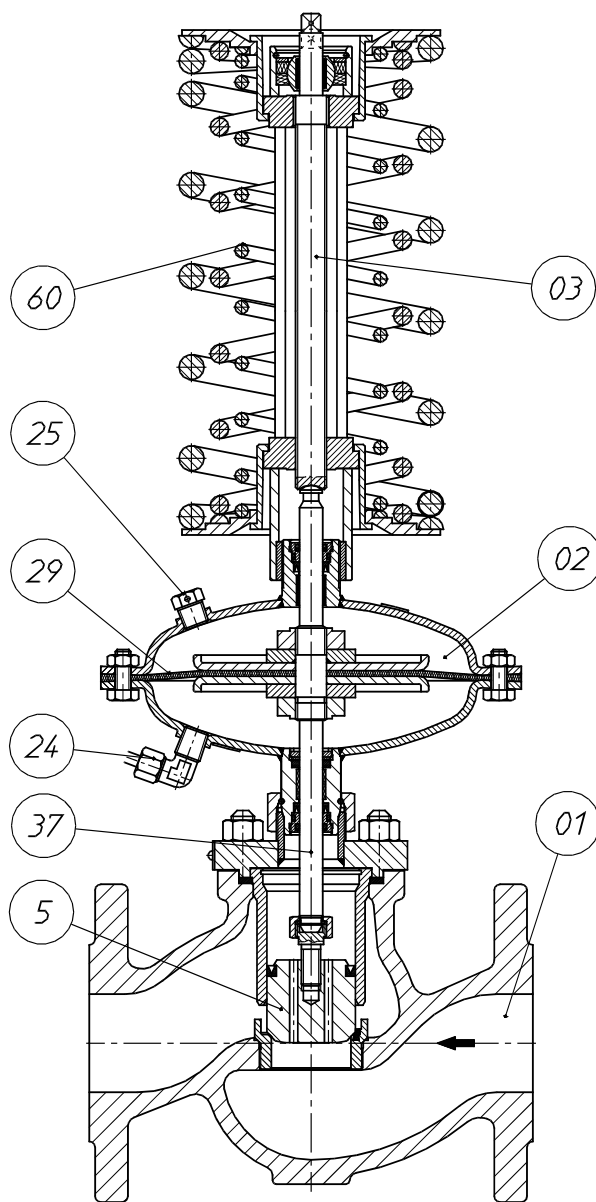
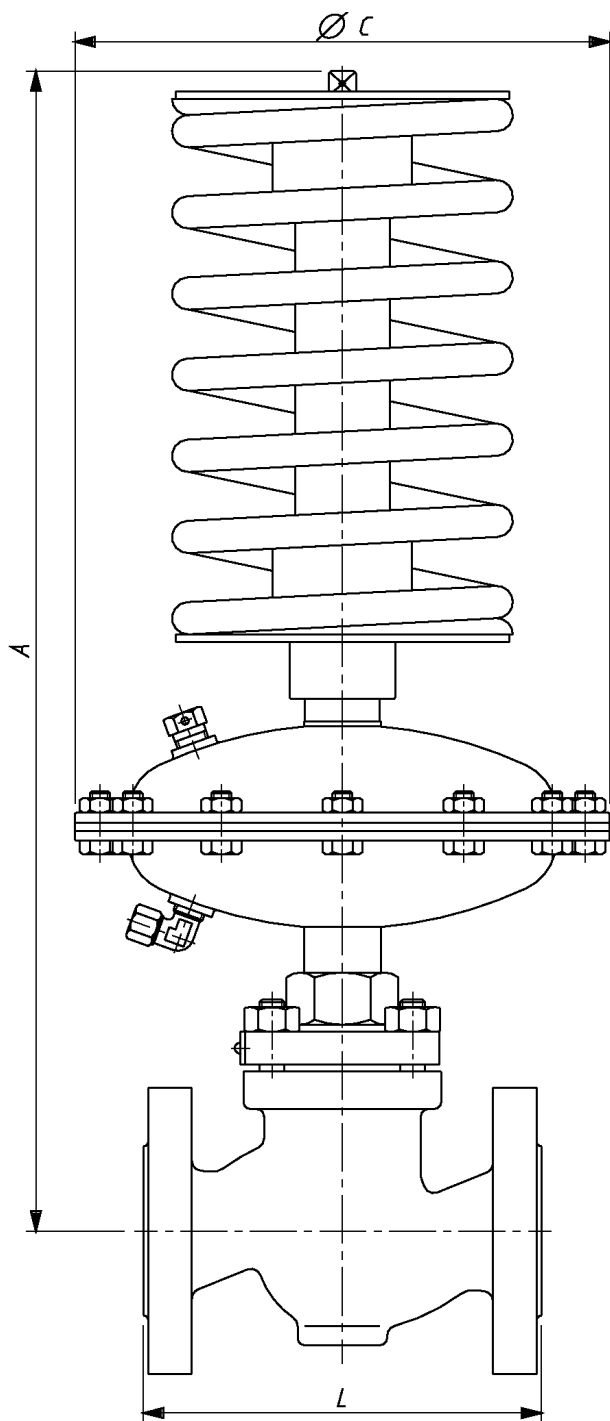
Клапан регулятора нормально открыт. Регулируемое давление подаётся через штуцер импульсной трубки (24) на мембрану (29) сервомотора (02). Вторая камера сервомотора соединена развоздушивающей пробкой (25) с атмосферой. Увеличение регулируемого давления выше заданной величины, установленной при помощи блока пружин (60) в задатчике (03) приводит к прогибу мембраны, передвижению штока (37) сервомотора и открытию тарелки (5) клапана до момента, в котором величина регулируемого давления достигнет величины установленной на задатчике.

Точка отбора импульса регулируемого давления должна находиться за входом клапана регулятора.



Перемышль, ул. Обозова 23
тел. 016 678 66 01, факс 016 678 65 24
marketing@polna.com.pl, www.polna.com.pl

РАЗМЕРЫ И МАССЫ



DN	A	L	Масса клапана (01) [кг]
	[mm]		
15	470	130	4,0
20		150	5,1
25		160	5,6
32	485	180	8,5
40	490	200	10,6
50	495	230	14
65	605	290	23
80		310	29
100		350	44

Диапазон настройки [кПа]	C [mm]	Масса		
		сервомотора (02)	Задатчик (03)	
			DN 15...50	DN 65...100
40...160	215	4,4	3,2	3,6
100...400			5,6	7,1
200...800	150	2,4	6,8	8,5
280...1120				

ТЕХНИЧЕСКИЕ ДАННЫЕ

DN		15	20	25	32	40	50	65	80	100
$K_{vs}^{1)}$ [m ³ /h]	Полный разход	3,2	5	8	12,5	20	32	50	80	125
	Редуцированный разход	1 1,6 2,5	1,6 2,5 3,2	2,5 3,2 5	5	8	12,5	20	32	50
Коэффициент шума Z		0,65	0,6	0,55		0,45	0,4		0,35	
Характерис.регулировки		пропорциональная								
Диапазоны настроек [кПа] ²⁾		40...160;			100...400;		200...800;		280...1120	
Максимальное давление в камере сервомотора [МПа]		20								
Допустимое падение давления на клапане [МПа]		12						10		
Номинальное давление клапана		Корпус клапана из серого чугуна						PN 16		
		Корпус клапана из магниевого чугуна						PN 16; PN 25; PN 40		
		Корпус клапана из углеродистой и кислотостойкой стали						PN 16; PN 25; PN 40		
Максимальная температура среды [°C]		Водяной пар						200		
		Вода								
		газы						80		

¹⁾ другие коэффициенты K_{vs} - по заказу.

²⁾ другие диапазоны - по заказу.

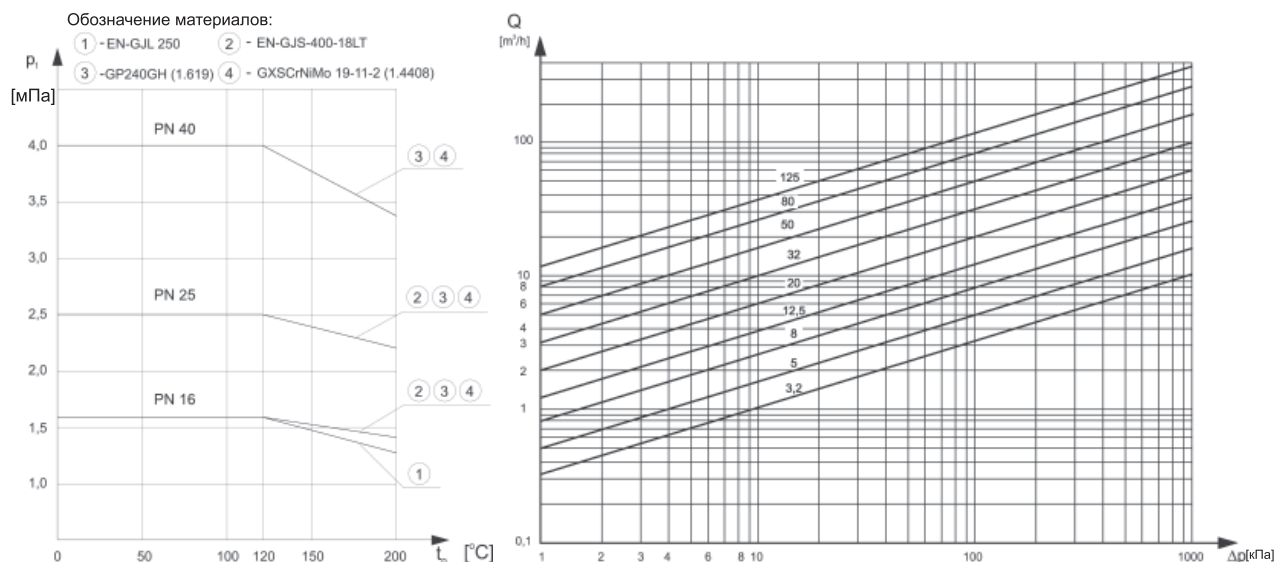
МАТЕРИАЛЫ согл PN

Регулятор	ZSN 3.1	ZSN 3.2
	КЛАПАН (01)	
Корпус	Серый чугун EN-GJL-250 Магниевый чугун EN-GJS-400-18LT Углеродистая сталь GP240GH (1.0619) Кислотостойкая сталь GX5CrNiMo 19-11-2 (1.4408)	
Тарелка и седло	X6CrNiMoTi 17-12-2 (1.4571)	
Направляющая втулка		
Уплотнения	EPDM ³⁾	
	СЕРВОМОТОР (02)	
Корпус	углеродистая сталь S235JRG2C (1.0122)	Кислотостойкая сталь X6CrNiTi 18-10 (1.4541)
Шток	X17CrNi 16-2 (1.4057)	
Мембрана	EPDM + полиэстровая ткань ³⁾	
Уплотнение	EPDM ³⁾	
	ЗАДАТЧИК (03)	
Элементы задатчика	Углеродистая сталь C45 (1.0503)	
Пружины	Пружинная сталь 60Si7	

³⁾ другие материалы в зависимости от вида среды.

Номинальное давление, температуры, и рабочее давление

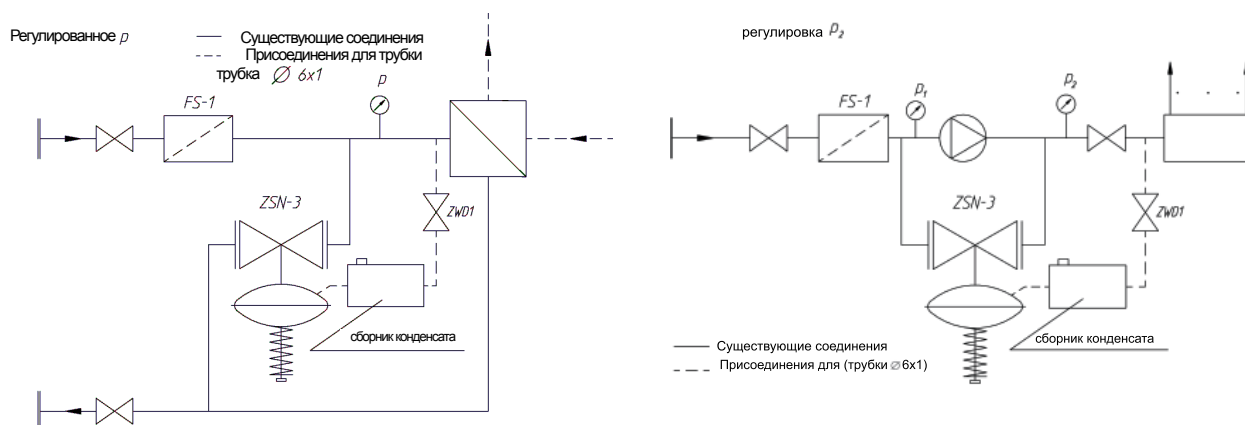
ГРАФИК РАЗХОДОВ ДЛЯ ВОДЫ



МОНТАЖ

Регулятор необходимо монтировать на горизонтальных участках трубопровода. Направление протекания среды должно быть согласно с указанием стрелки на корпусе. При температуре протекающей среды ниже 130°C положение регулятора произвольное, а при более высокой температуре регулятор монтируется приводом (03) вниз. Для обеспечения нормальной работы регулятора перед ним необходимо устанавливать сеточный фильтр FS1, а в месте отбора импульса сальниковый клапан ZWD 1. В случае применения регулятора для пара требуется установка конденсаторного бака.

ПРИМЕР ПРИМЕНЕНИЯ



ДОПОЛНИТЕЛЬНОЕ УСТРОЙСТВО

Поставляемые с изделием:

- гайка и обжимное кольцо к импульсной трубке

По заказу:

- сеточный фильтр FS1,
- прямой соединитель для трубок $\varnothing 6 \times 1$,
- присоединительный патрубок NPT 1/4"
- импульсная трубка $\varnothing 6 \times 1$,
- ключ для регулирования настройки,
- конденсаторный бак,
- сальниковый клапан ZWD 1.

ЗАКАЗ

В заказе необходимо указать полное название и тип регулятора ZSN3.1 или ZSN3.2, номинальный диаметр DN, номинальное давление PN, коэффициент разхода K_{vs} , материал корпуса, диапазон настроек.

Пример заказа:

Регулятор давления ZSN 3.1 - DN 32; PN 16; K_{vs} 8; магниевый чугун; 200...800 кПа.